

Vícevtokový suchoběžný vodoměr na studenou vodu

Technické údaje

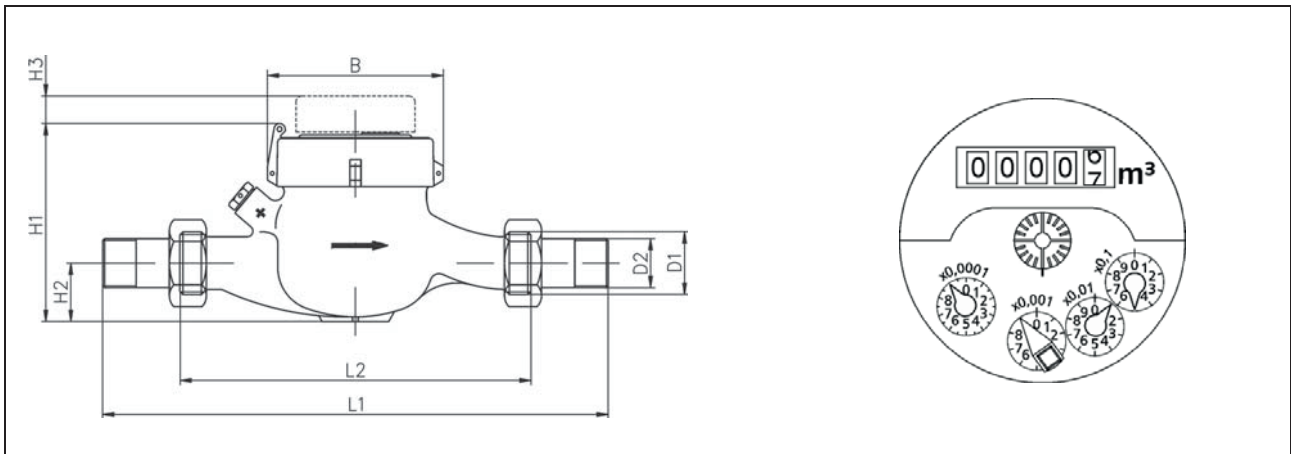
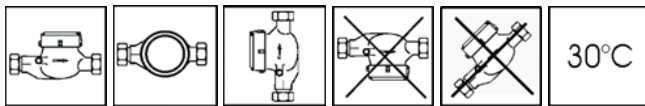


Výrobní program:

ZENNER
All that counts.

ZENNER International GmbH & Co. KG
Römerstadt 4
D-66121 Saarbrücken
Německo

 **RENOVA**
*zkušebna vodoměrů a měřičů tepla
dodavatel nových měřidel*



Speciální funkční charakteristiky MTKD-N

Vodoměr MTKD-N je vícevtokový suchoběžný vodoměr připravený k dodatečné montáži vysílače impulsů, který může být volitelně vybaven v případě požadavku vysílačem impulsů.

Vodoměr MTKD-N byl vyzkoušen a testován na místech měření, kde nelze použít mokroběžný vodoměr, nebo to není žádoucí. Kombinuje v sobě všechny výhody normálního vodoměru MTK, jako je například zaručená čitelnost číslicových válečků v kombinaci se spolehlivým principem měření vícevtokového vodoměru s možností dálkového odečtu vodoměrů.

V provedení AM zabezpečuje vodoměr efektivní stínění proti magnetickému rušení a manipulaci.

Kdykoli je možné připojení k automatickému systému nebo k modulům pro dálkový odečet, jako jsou například rádiové systémy.

K dispozici je vodoměr se dvěma modely těla: jako dobře známý model WVG nebo jako tělo ZR s optimalizovaným průtokem.

Přehled výkonových charakteristik:

- V souladu s normou MID
- V souladu s 4064
- Osvědčené díky dlouhodobému celosvětovému používání milionů kusů
- Provedení s impulsním výstupem (reed) pro systémy dálkového odečtu
- Standard hodnoty impulsu 10/100 l/imp., je možná volitelná hodnota impulsu
- Průhledové okénko z vysoce kvalitního plastu odolného proti ultrafialovému záření
- Je k dispozici počítadlo Copper-Can se stupněm krytí IP68

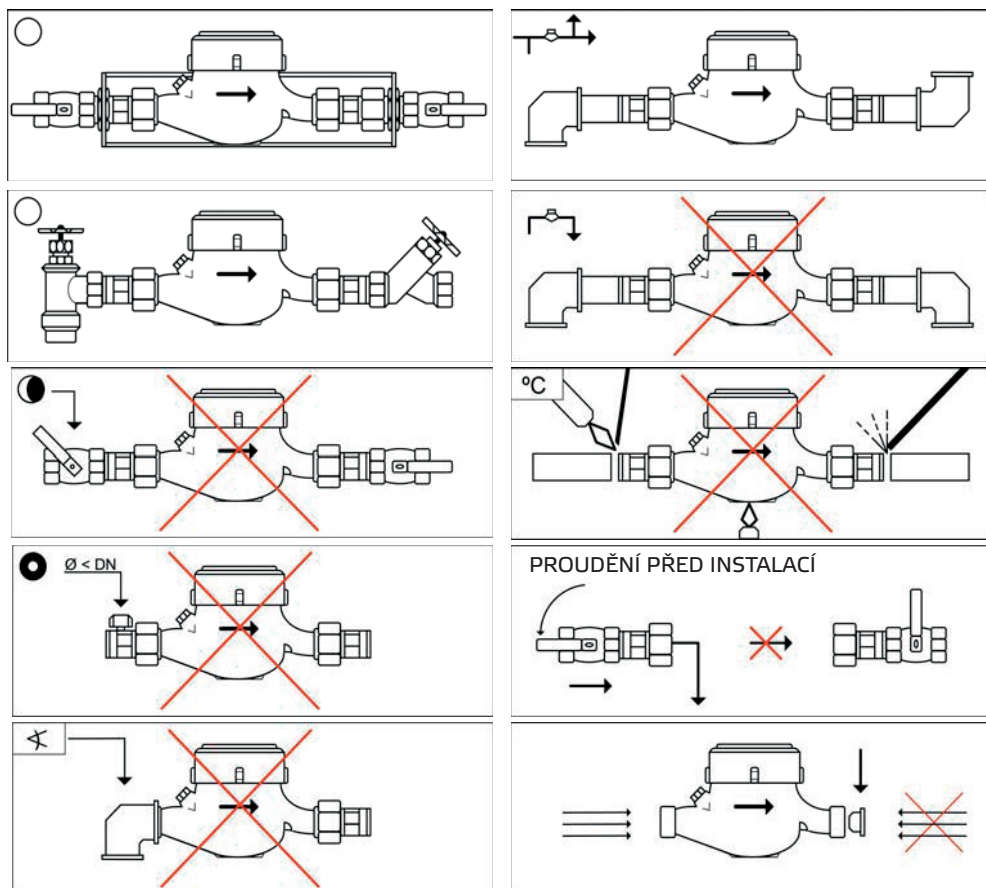
Technické údaje															
Trvalý průtok	Q3	m ³ /h	2,5				4			6,3		10		16	
Ekvivalentní jmen. průtok	Qn	m ³ /h	1,5				2,5			3,5		6		10	
Jmenovitá světlost	DN	mm	15	15	15	25	20	25	20	25	25	25	32	40	
		palců	½"	½"	½"	1"	¾"	1"	¾"	1"	1"	1½"		1½"	
Přetěžovací průtok	Q4	m ³ /h	3,125				5			7,875		7,875		12,5	20
Minimální průtok	Q1	l/h	25				40			63		63		80	128
Metrologická třída			B*H / A*V				B*H / A*V			B*H / A*V		B*H / A*V		B*H / A*V	
Rozsah měření horizontálně	Q3/Q1	poměr	R 160 H				R 160 H			R 160 H		R 160 H		R 160 H	R 160 H
Rozsah měření vertikálně	Q3/Q1	poměr	R 31,5 V				R 31,5 V			R 50 V		R 50 V		R 50 V	R 25 V
Minimální průtok	Q _{min}	l/h	30				50			70		70		120	200
Maximální průtok	Q _{max}	m ³ /h	3				5			7		7		12	20
Počáteční průtok	-	l/h	10	10	10	10	10			18		18		18	40
Rozsah zobrazení	min	l	0,05												
	max	m ³	99.999												
Připojovací šroubení	D1	vodoměr	¾"	¾"	¾"	1½"	1"	1¼"	1"	1¼"	1¼"	2"		2½"	
	D2	závit	½"	½"	½"	1"	¾"	1"	¾"	1"	1"	1½"		2"	
Max. teplota	-	°C	30												
Pracovní tlak	PN	bar	16												
Tlakové ztráty	Q4	bar	0,6	0,6	0,6	0,3	1	1	1	0,6		1		1	
Možná frekvence impulsů		l/imp.	10/100				10/100			10/100		10/100		10/100	10/100
Výška	H1 k*	mm	120	120	120	120	120	120	115	120	140	140		-	
	H1 kM*	mm	125	125	125	125	125	125	120	125	145	145		170	
	H2	mm	35				40	40	32	40	50	50		60	
	H3	mm	15				15			15	15	15		15	
Šířka	B	mm	95				95			100		100		100	131
Celková délka	L1 s připojením	mm	225/230	250	255	293	318	293	288	293	378	378		438	
	L1 bez připojení	mm	110/115	165	170	175	220	175	190	175	260	260		300	
Hmotnost	-	kg	1,4	1,4	1,7	1,7	1,9	1,8	1,8	1,8	2,7	2,7		5,4	

k* - plastové sklíčko

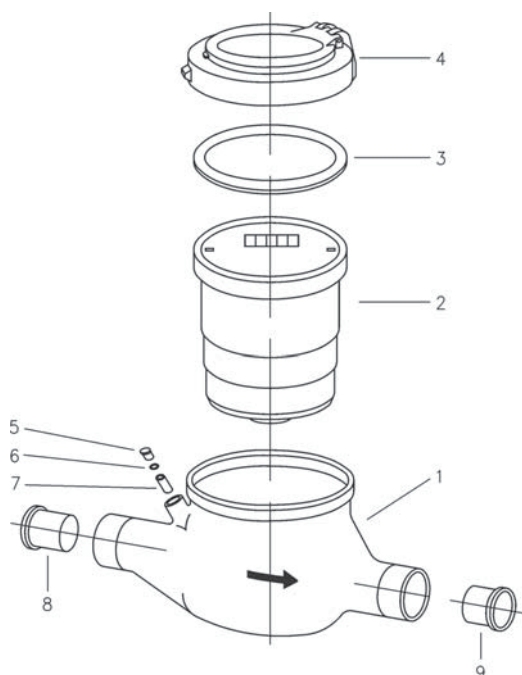
m* - sklíčko z minerálního skla

** - standardní provedení R80H /R31,5 V

Doporučení ohledně instalace vícvtokových suchoběžných vodoměrů



MTK-N, Q3 = 2,5 - 16



- 1 tělo
- 2 kompletní měřicí vložka
- 3 kluzný kroužek
- 4 kompletní hlavice
- 5 těsnicí šroub
- 6 plochá podložka
- 7 regulační vložka
- 8 hrubý filtr
- 9 ochrana proti zpětnému toku

Tlakové ztráty

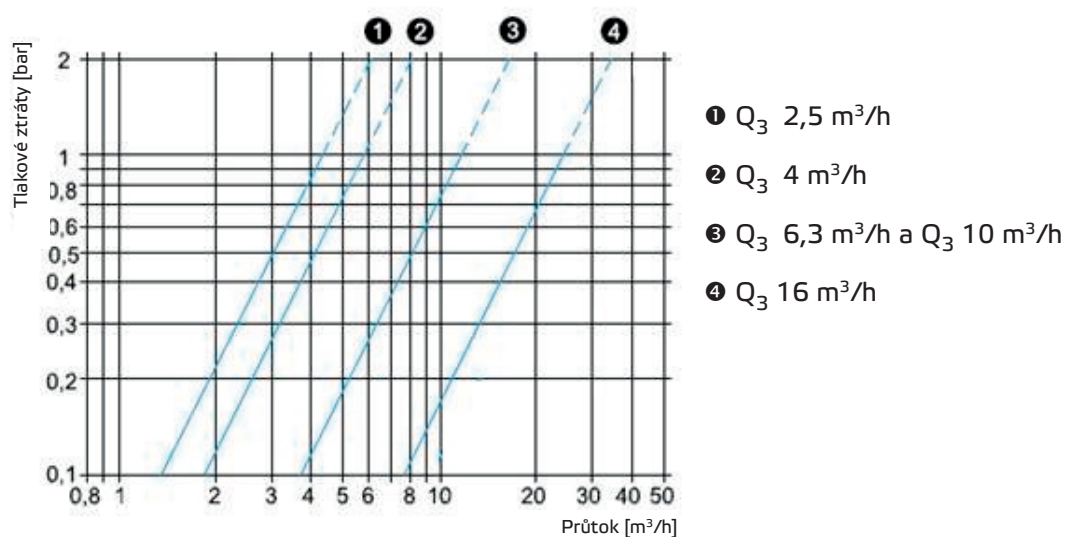
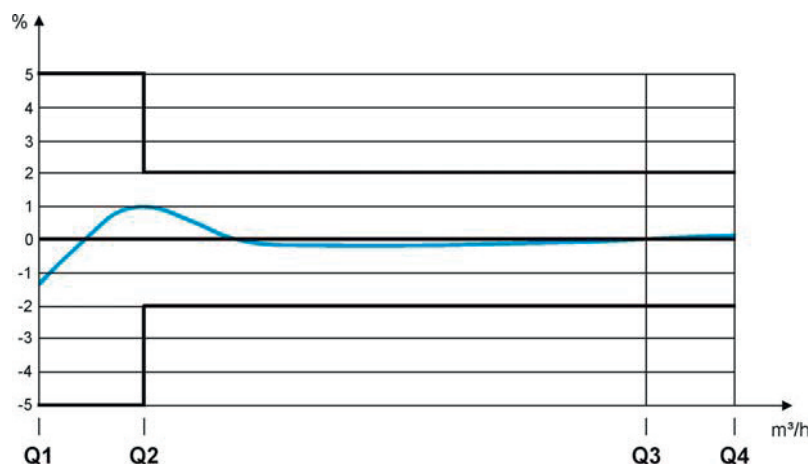


Diagram typické přesnosti



Dolní rozsah měření
Q1 - Q2

Horní rozsah měření
Q2 - Q4



Vodárenská 380
517 01 Solnice
tel.: +420 494 596 253
e-mail: renova@vodomery.cz