

Service Public Fédéral Economie, P.M.E., Classes Moyennes et Energie

Qualité et Sécurité

Division Métrologie
Service central de Vérification 1

Chaussée de Haecht, 1795

B- 1130 BRUXELLES

Tél. : 02/247.96.11

Fax : 02/245.76.73

<http://mineco.fgov.be>
metrology.haren@mineco.fgov.be

CERTIFICAT D'APPROBATION DE MODELE N°

648.03B.325.23

Complément n° 1 à l' APPROBATION C. E. E. POUR COMPTEUR D'EAU FROIDE

Numéro de référence : E6/M6/ 32.161

Date : 09/01/2004

Bénéficiaire: - ZENNER GmbH & Co. KGaA - Römerstadt, 4 - D-66121 SAARBRÜCKEN - ALLEMAGNE

Vu l'Arrêté Royal du 18 février 1977, modifié par l'Arrêté Royal du 22 juin 1990 relatif aux compteurs d'eau froide;

Vu les essais effectués par le Service de la Métrologie;

Le compteur d'eau froide : WS 2000 DN 150 mm

identifié par la note descriptive, les plans et les échantillons déposés au Service de la Métrologie,
est approuvé sous le signe d'approbation C. E. E. de modèle :

B 03

325.23

Les caractéristiques du compteur d'eau froide sont :
voir variante n° 1, ci-jointe.

- dénomination: WS 2000
- type: Woltman à hélice verticale
- débit maximal: 300 m³/h
- débit nominal: 150 m³/h
- débit de transition: 30 (Cl B); 45 (Cl A) m³/h
- débit minimal: 4,5 (Cl B); 12 (Cl A) m³/h
- classe métrologique: A ou B
- perte de pression à Q_{max}: 0,6 bar
- pression maximale de service: 16 bar
- position de fonctionnement et condition de montage: Cadran horizontal
- température de service: de 0 à 30 °C
- volume cyclique: 0,5551 l/tour
- portée du totalisateur: 9.999.999 m³
- échelon chiffré: 10 l
- échelon de vérification: 2 l
- dimension de l'échelon de vérification: 1,44 mm

La marque de fabrique est: **ZENNER** et/ou **ZR**

Le bénéficiaire est autorisé à revêtir les instruments construits conformément à ce modèle
du signe d'approbation correspondant.

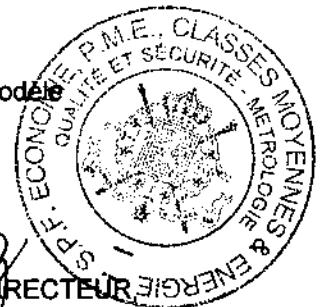
Le présent certificat est valable jusqu'au 31/12/2013 sauf décision contraire.

L'INGENIEUR INDUSTRIEL,

ing R. NOËL

L'INGENIEUR DIRECTEUR

ing R. EGGERMONT



Service Public Fédéral Economie, P.M.E., Classes Moyennes et Energie

Qualité et Sécurité

Division Métrologie
Service central de Vérification 1

Chaussée de Haecht, 1795

B- 1130 BRUXELLES

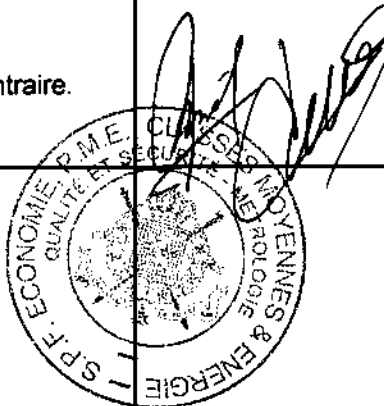
Tél. : 02/247.96.11

Fax : 02/245.76.73

<http://mineco.fgov.be>
metrology.haren@mineco.fgov.be

MODIFICATIONS APPORTEES A L'APPROBATION DE MODELE N° 648.03B.325.23

Bénéficiaire: - ZENNER GmbH & Co. KGaA - Römerstadt, 4 - D-66121 SAARBRÜCKEN - ALLEMAGNE

N° de référence	Objet	Signature pour approbation
E6/M6/ 32.161 09/01/2004	<p><u>Variante n° 1</u></p> <p>Les compteurs d'eau froide couverts par cette approbation peuvent porter la marque de fabrique de la firme ZENNER.</p> <p>Cette variante est valable jusqu'au 31/12/2013 sauf décision contraire.</p>	
Date (1) de la modification		

(1) Les modifications en cours de validité de l'approbation de modèle n'ont point pour effet de prolonger la durée de validité de celle-ci.

Service Public Fédéral Economie, P.M.E., Classes Moyennes et Energie

Qualité et Sécurité

Division Métrologie
Service central de Vérification 1

Chaussée de Haecht, 1795

B- 1130 BRUXELLES

Tél. : 02/247.96.11

Fax : 02/245.76.73

<http://mineco.fgov.be>

metrology.haren@mineco.fgov.be

CERTIFICAT D'APPROBATION DE MODELE N°

648.03B.325.23

Complément n° 3 à l' APPROBATION C. E. E. POUR COMPTEUR D'EAU FROIDE

Numéro de référence : E6/M6/ 32.229

Date : 03/02/2004

Bénéficiaire: - ZENNER GmbH & Co. KGaA - Römerstadt, 4 - D-66121 SAARBRÜCKEN - ALLEMAGNE

Vu l'Arrêté Royal du 18 février 1977, modifié par l'Arrêté Royal du 22 juin 1990 relatif aux compteurs d'eau froide;

Vu les essais effectués par le Service de la Métrologie;

Le compteur d'eau froide : WS 2000 DN 150 mm

identifié par la note descriptive, les plans et les échantillons déposés au Service de la Métrologie,
est approuvé sous le signe d'approbation C. E. E. de modèle :

B 03

325.23

Les caractéristiques du compteur d'eau froide sont :
voir variante n° 3, ci-jointe.

- dénomination: WS 2000
- type: Woltman à hélice verticale
- débit maximal: 300 m³/h
- débit nominal: 150 m³/h
- débit de transition: 30 (CI B); 45 (CI A) m³/h
- débit minimal: 4,5 (CI B); 12 (CI A) m³/h
- classe métrologique: A ou B
- perte de pression à Q_{max}: 0,6 bar
- pression maximale de service: 16 bar

- position de fonctionnement et condition de montage: Cadran horizontal
- température de service: de 0 à 30 °C
- volume cyclique: 0,5551 l/tour
- portée du totalisateur: 9.999.999 m³
- échelon chiffré: 10 l
- échelon de vérification: 2 l
- dimension de l'échelon de vérification: 1,44 mm

La marque de fabrique est: **ZENNER** et/ou **ZR**

Le bénéficiaire est autorisé à revêtir les instruments construits conformément à ce modèle
du signe d'approbation correspondant.

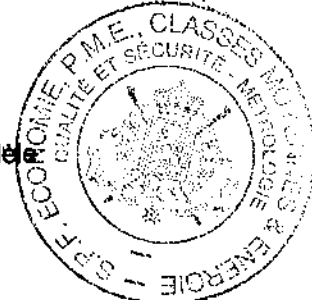
Le présent certificat est valable jusqu'au 31/12/2013 sauf décision contraire.

L'INGENIEUR INDUSTRIEL,

ing R. NOËL

L'INGENIEUR-DIRECTEUR,

if. R. EGGERMONT



Service Public Fédéral Economie, P.M.E., Classes Moyennes et Energie

Qualité et Sécurité

Division Métrologie
Service central de Vérification 1

Chaussée de Haecht, 1795

B- 1130 BRUXELLES

Tél. : 02/247.96.11

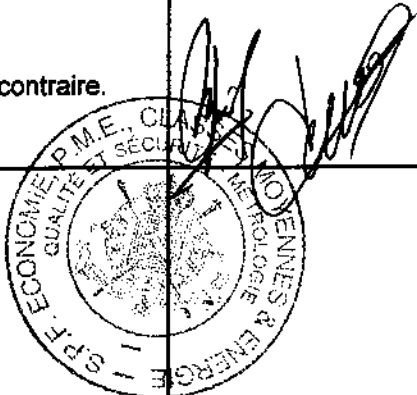
Fax : 02/245.76.73

<http://mineco.fgov.be>

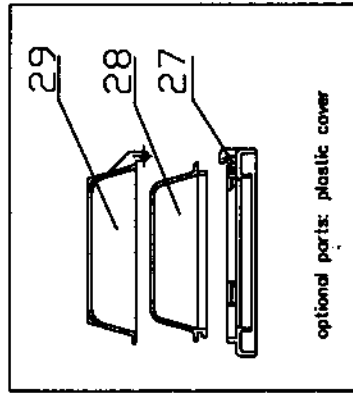
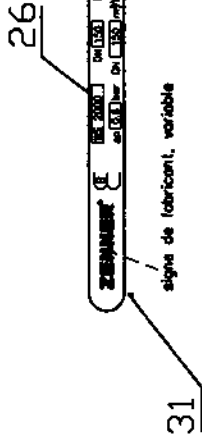
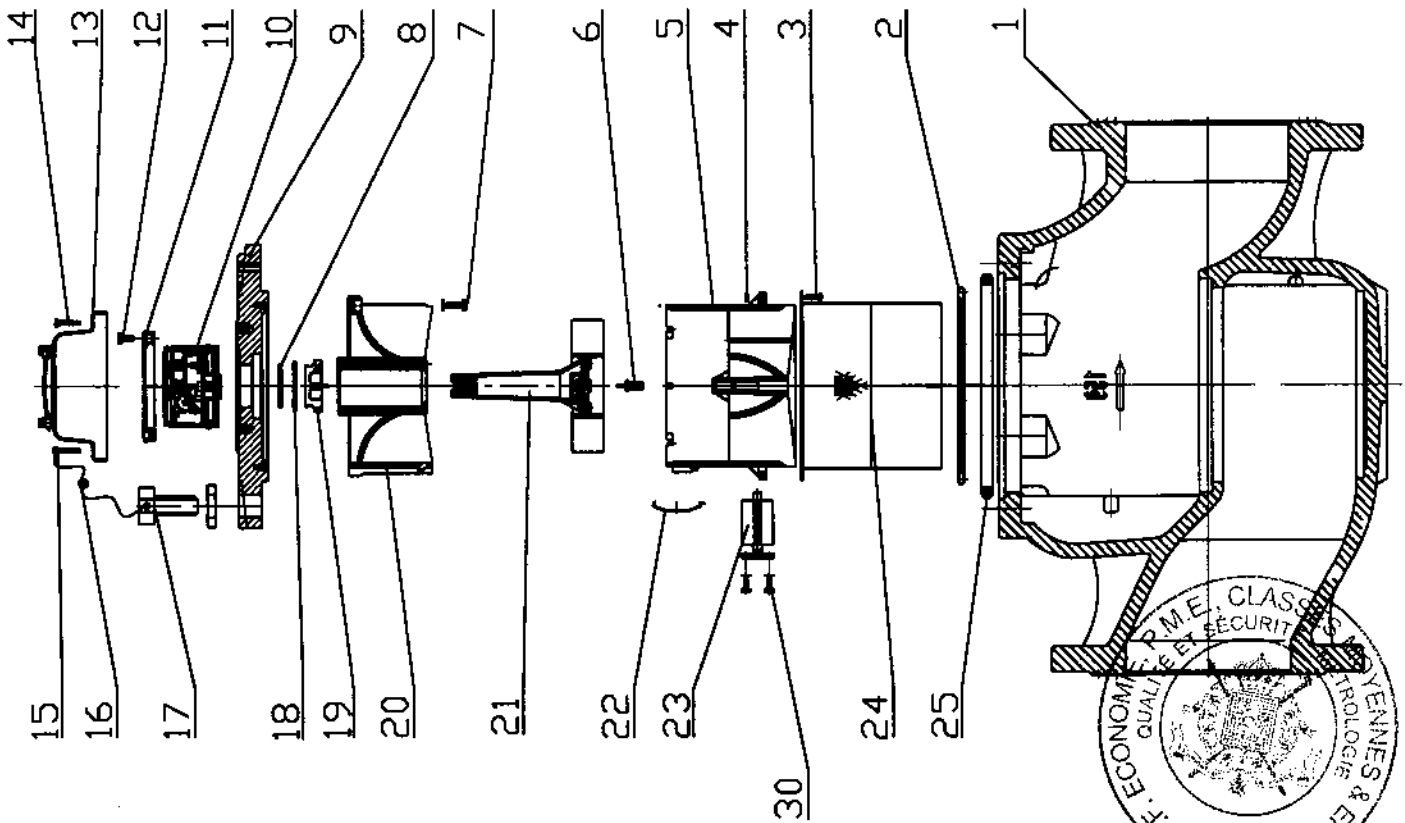
metrology.haren@mineco.fgov.be

MODIFICATIONS APPORTEES A L'APPROBATION DE MODELE N° 648.03B.325.23

Bénéficiaire: - ZENNER GmbH & Co. KGaA - Römerstadt, 4 - D-66121 SAARBRÜCKEN - ALLEMAGNE

N° de référence	Objet	Signature pour approbation
E6/M6/ 32.229 03/02/2004	<p><u>Variante n° 3</u></p> <p>Les compteurs d'eau froide couverts par cette approbation peuvent être équipés d'un nouveau système de fixation du dispositif de réglage de vitesse ZBZU-000-ZC206-02.</p> <p>Cette variante est valable jusqu'au 31/12/2013 sauf décision contraire.</p>	
Date (1) de la modification		

(1) Les modifications en cours de validité de l'approbation de modèle n'ont point pour effet de prolonger la durée de validité de celle-ci.



APPROBATION D.M. B*

6 4 8 . 0 5 5 . 3 2 5 . 2 3

all other parts see drawing nr. ZBZU-000-ZC206-01

optional parts: plastic cover No. 27,28,29 can be substituted for No. 1,3,14,15

31	rivet		A4	A1	2
30	screw and its spacer		stainless steel	acier	2
No.	Name / Nom	material / matériaux	QTN	Commentaire	
ZENNER		Werkstoff:	Maßstab: --	Code-Datib: WST1502a2	
	2003 Datum	Norme	Das Unberrecht an dieser Zeichnung bleibt jederzeit bei unserer Firma. Ohne unsere Genehmigung darf sie weder vervielfältigt, übertragen noch überarbeitet werden. Bei J.B. Dalib. nicht abgibtisch zu machen.		
	Bezugsdatum	Ballen	WS2000 DN150		
	Gen.		WJE ECLATEE DES PARTS/EXPLODED VIEW		
	M.O.T. DIN 16901		ZBZU-000-ZC206-02		
Zus. Änderung	Datum	Name	ZENNER GmbH & Co. KGaA Röhmerstadt 4 86121, Soarbrücken		

Service Public Fédéral Economie, P.M.E., Classes Moyennes et Energie

Qualité et Sécurité

Division Métrologie
Service central de Vérification 1

Chaussée de Haecht, 1795

B- 1130 BRUXELLES

Tél. : 02/247.96.11

Fax : 02/245.76.73

<http://mineco.fgov.be>

metrology.haren@mineco.fgov.be

CERTIFICAT D'APPROBATION DE MODELE N° 648.03B.325.23

Complément n° 5 à l' APPROBATION C. E. E. POUR COMPTEUR D'EAU FROIDE

Numéro de référence : E6/M6/ 32.772

Date : 19/08/2004

Bénéficiaire: - ZENNER GmbH & Co. KGaA - Römerstadt, 4 - D-66121 SAARBRÜCKEN - ALLEMAGNE

Vu l'Arrêté Royal du 18 février 1977, modifié par l'Arrêté Royal du 22 juin 1990 relatif aux compteurs d'eau froide;

Vu les essais effectués par le Service de la Métrologie;

Le compteur d'eau froide : WS 2000 DN 150 mm = WS-ZF DN 150 mm

identifié par la note descriptive, les plans et les échantillons déposés au Service de la Métrologie, est approuvé sous le signe d'approbation C. E. E. de modèle :

B 03
325.23

Les caractéristiques du compteur d'eau froide sont :

voir variante n° 5, ci-jointe.

- | | |
|---|---|
| - dénomination: WS 2000 ou WS-ZF | - position de fonctionnement et condition de montage: Cadran horizontal |
| - type: Woltman à hélice verticale | - température de service: de 0 à 30 °C |
| - débit maximal: 300 m ³ /h | - volume cyclique: 0,5551 l/tour |
| - débit nominal: 150 m ³ /h | - portée du totalisateur: 999.999 m ³ |
| - débit de transition: 30 (CI B); 45 (CI A) m ³ /h | - échelon chiffré: 1 l |
| - débit minimal: 4,5 (CI B); 12 (CI A) m ³ /h | - échelon de vérification: 0,5 l |
| - classe métrologique: A ou B | - dimension de l'échelon de vérification: 2,2 mm |
| - perte de pression à Q _{max} : 0,6 bar | |
| - pression maximale de service: 16 bar | |

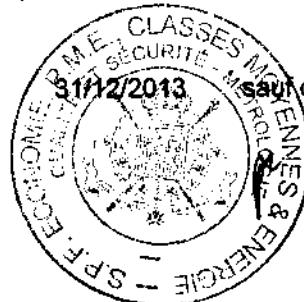
La marque de fabrique est: **ZENNER** et/ou **ZR**

Le bénéficiaire est autorisé à revêtir les instruments construits conformément à ce modèle du signe d'approbation correspondant.

Le présent certificat est valable jusqu'au 31/12/2013, sauf décision contraire.

L'INGENIEUR INDUSTRIEL,

ing R. NOËL



L'INGENIEUR DIRECTEUR,

ir. R. EGGERMONT

Ce certificat ne peut être reproduit qu'intégralement, sauf autorisation écrite de reproduction partielle donnée par le Service de la Métrologie.

Service Public Fédéral Economie, P.M.E., Classes Moyennes et Energie

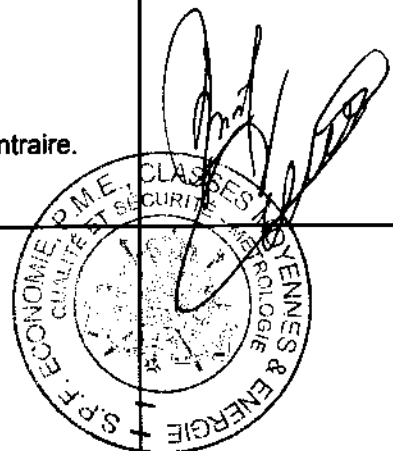
Qualité et Sécurité

Division Métrologie
Service central de Vérification 1

Chaussée de Haecht, 1795
B- 1130 BRUXELLES
Tél. : 02/247.96.11
Fax : 02/245.76.73
<http://mineco.fgov.be>
metrology.haren@mineco.fgov.be

MODIFICATIONS APPORTEES A L'APPROBATION DE MODELE N° 648.03B.325.23

Bénéficiaire: - ZENNER GmbH & Co. KGaA - Römerstadt, 4 - D-66121 SAARBRÜCKEN - ALLEMAGNE

N° de référence	Objet	Signature pour approbation
E6/M6/ 32.772 19/08/2004	<p><u>Variante n° 5</u></p> <p>1- Les compteurs d'eau froide couverts par cette approbation peuvent être équipés d'un nouveau totalisateur à 6 rouleaux chiffrés (m³), 2 aiguilles (hl & dal) et 1 disque chiffré (l) conformément au plan ZBZU-000-ZC263-01.</p> <ul style="list-style-type: none">- portée du totalisateur: 999.999 m³- échelon chiffré: 1 l- échelon de vérification: 0,5 l- dimension de l'échelon de vérification: 2,2 mm <p>2- Les compteurs d'eau froide couverts par la présente approbation peuvent être utilisés avec un deuxième affichage dénommé "Visio", défini par le plan ZBZU-000-ZC264-01.</p> <p>Cet afficheur additionnel est amovible, sans scellement et n'est pas couvert par la présente approbation.</p> <p>Cette variante est valable jusqu'au 31/12/2013 sauf décision contraire.</p>	
Date (1) de la modification		

(1) Les modifications en cours de validité de l'approbation de modèle n'ont point pour effet de prolonger la durée de validité de celle-ci.

**Mode de fonctionnement du
module d'évaluation électronique „VISIO“, DN 150,
d'après les croquis ZBZU-000-ZC263-01 et ZBZU-000-ZC264-01**

Le dispositif indicateur fonctionne de manière électronique et se compose essentiellement d'une carte de circuit imprimé, d'une pile ronde, d'un affichage à cristaux liquides et d'un micro-contrôleur.

Les impulsions du contacteur reed permettent l'affichage supplémentaire d'une code de contrôle. Le couplage s'effectue par l'intermédiaire de l'indicateur magnétique (N°21) et n'entraîne ainsi aucune influence sur le comportement et la qualité métrologique du compteur.

Les autres éléments du compteur restent inchangés.

Le VISIO peut être monté ultérieurement sur des compteurs préalablement étalonnés et ne nécessite ainsi pas d'étalonnage.

**Funktionsbeschreibung Auswertelektronik „VISIO“, DN 150,
nach Zeichnung ZBZU-000-ZC263-01 und ZBZU-000-ZC264-01**

Die Anzeigeeinrichtung arbeitet elektronisch und besteht im wesentlichen aus Leiterplatte, Knopfzelle, LCD-Anzeige und Microcontroller.

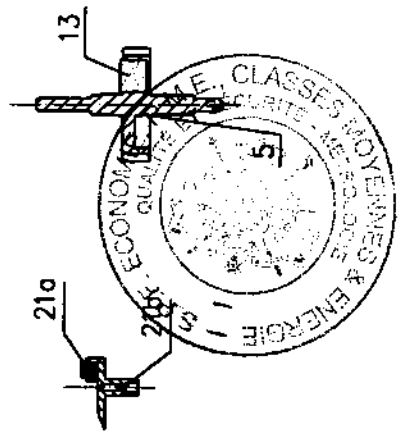
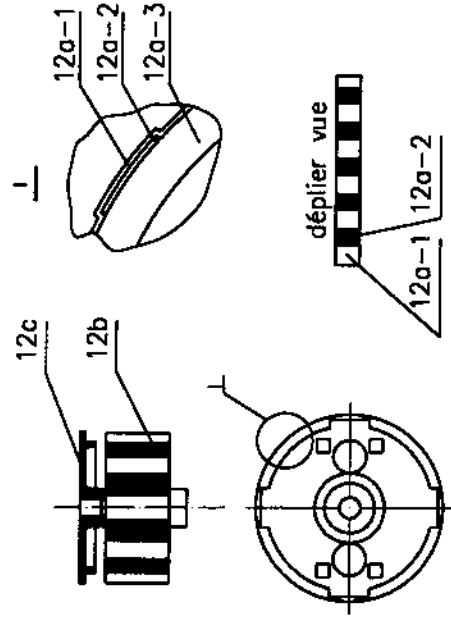
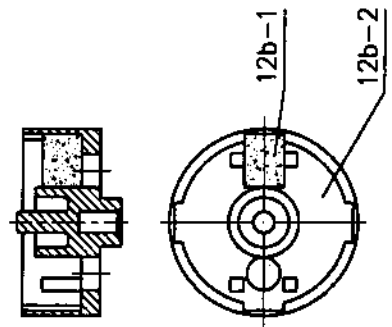
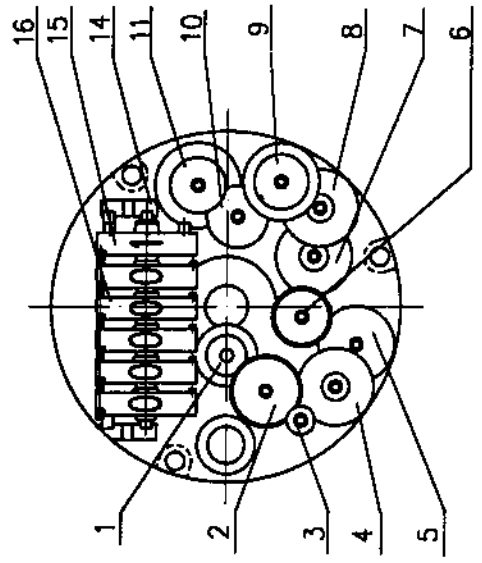
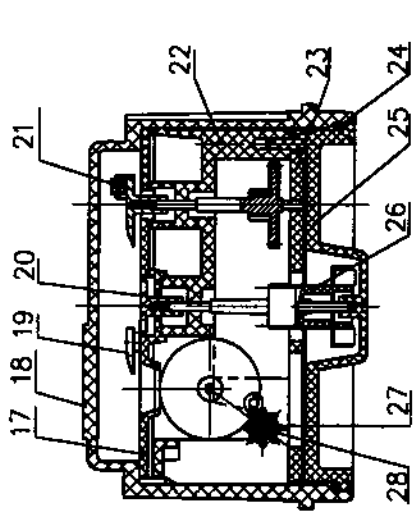
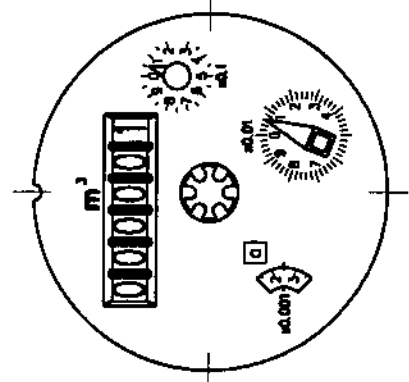
Die Impulse des Reedkontaktes werden verwendet um eine zusätzliche Zähleranzeige mit Prüfwahl zu bilden. Die Abtastung erfolgt über den Magnetzeiger (Nr.21) und hat somit keine Rückwirkung auf das Messverhalten des Zählers.

Die weiteren Bauteile des Zählers bleiben unverändert.

VISIO kann nachträglich an bereits geeichte Zähler angebracht werden und benötigt deshalb keinen eichrechtlichen Schutz.



APPROBATION D.M. 2



No.	Nom	Matériau	QTN.
28	SHAFT FOR SIDE PINION	STAINLESS STEEL	1
27	SIDE PINION FOR PRINT WHEEL	ABS	5
26d	ANTI MAGNET METAL PLATE	MAGNETIC METAL	1
26c	MAGNET	SmCo5	2
26b	CENTRAL GEAR	PC	1
26a	AXIS	STAINLESS STEEL BRASS METAL BALL	1
26	CENTER GEAR COMBINATION		1
25c	BUSH		1
25b	SPHERICAL SURFACE BEARING	ARTIFICIAL STONE	1
25a	BOTTOM BOARD	PC	1
25	BOTTOM BOARD COMBINATION		1
24	MOISTUREPROOF WASHER	NR	1
23	LOWER CLAMPING PLATE	PC	1
22	UPPER CLAMPING PLATE	PC	1
21b	POINTER 1	PP	1
21a	MAGNET	SmCo5	1
21	POINTER 1	PP	1
20	ROUND POINTER	PP	1
19	POINTER 2	PP	1
18	COUNTER COVER	PC	1
17	DIAL	ABS	1
16	PRINT WHEEL	PC	5
15	INITIAL PRINT WHEEL	PC	1
14	PRINT WHEEL SHAFT	STAINLESS STEEL	1
13	MAGNET	SmCo5	1
12c	DISK	ABS	1
12b-2	DISK	ABS	1
12b-1	MAGNET	SmCo5	1
12b	SIGNAL OUTPUT UNIT(MAGNET)		1
12a-3	DISK	ABS	1
12a-2	THIN METAL PLATE	Cu	5
12a-1	REFLECTING FILM	PVC	1
12a	SIGNAL OUTPUT UNIT(REFLECTING FILM)		1
11	WORM GEAR	PC	1
10	PINION 507GA	PC	1
9	PINION 506GA	PC	1
8	PINION 505GA	PC	1
7	PINION 504GA	PC	1
6	PINION n506	PC	1
5	PINION n505	PC	1
4	PINION n504	PC	1
3	PINION n503	PC	1
2	PINION n502	PC	1
1	PINION n501	PC	1

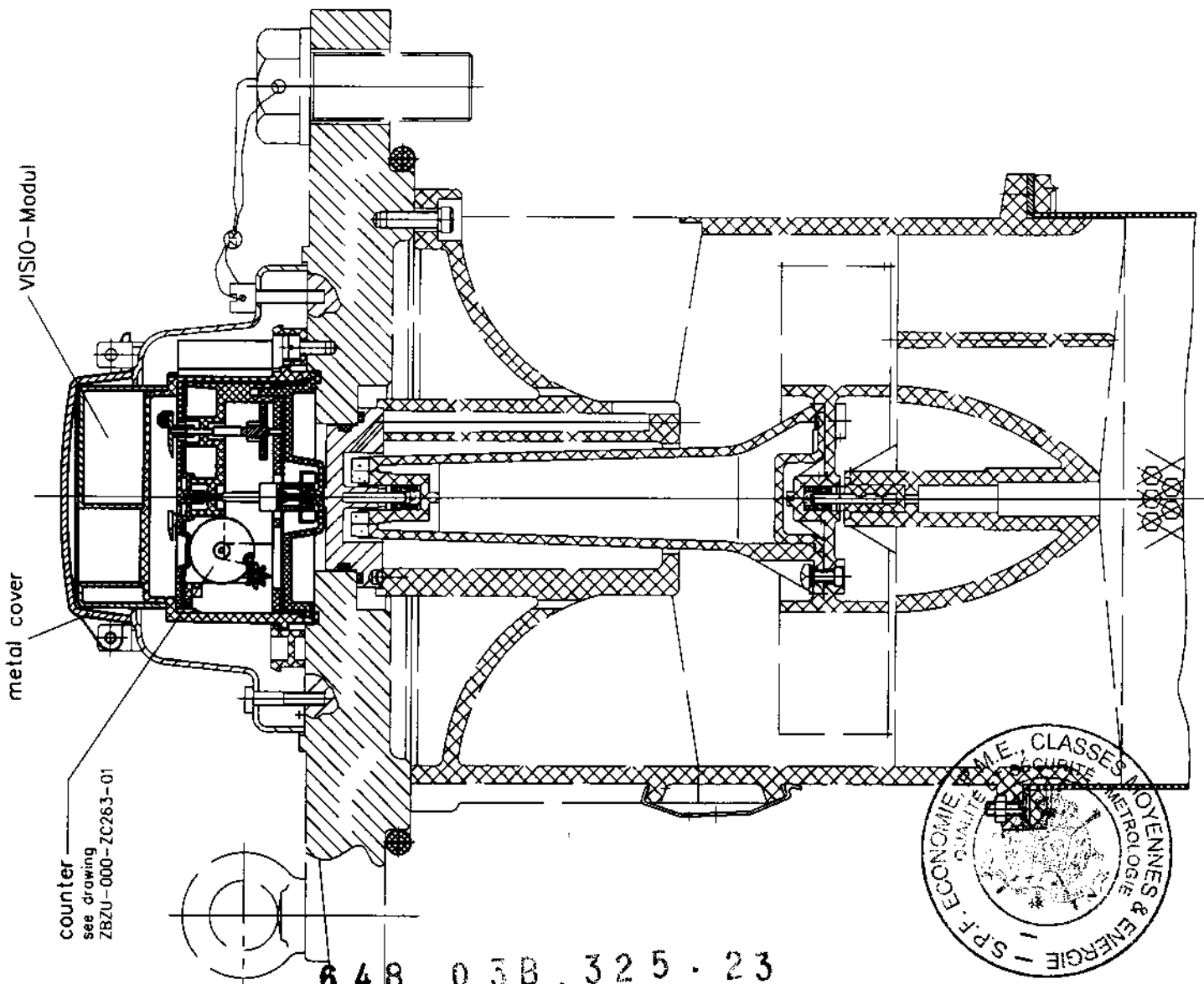
ZENNER

Matériau: 1 Cod-Date: 75130-3
 Dem unbeschadet der dieser Zeichnung beigefügten
 bei unserer Firma, dass unsere Gewährleistung nicht in
 andere Verantwortlichkeit überträgt nach dieser Arbeit ver-
 fahrt. Bei d. Einzelteil, nach dieser Arbeit, ist die
 Qualität zu prüfen.

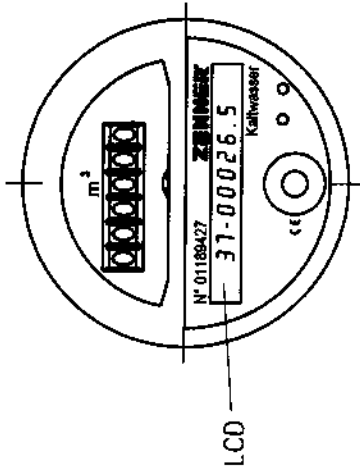
Werkstoff:
 2003 Datum Name
 Blatt 13.11.81 Seite
 M.o.I. DM ISO 2768m
 ZENNER GmbH &
 Co. KGaA
 Röhrenloot 4
 48121 Sauerbücken

Counter for WS-Zi
 DM150, impulse retrofittable
 Z8ZU-000-ZC263-01

g. 13.11.81
 13.11.81
 13.11.81



top view counter



all other parts see drawing nr. ZBZU-000-ZC208-01

ZENNER	Werkstoff:		Cod-Dat: D6150-3
	2003	03/01	Das Unternehmen ist einer Zuerstzug, keine Zuerstzug, weder in der Produktion, Distribution noch in der Montage der. Es ist möglich, dass die Produktion nicht möglich ist.
	2003	03/01	Forme
	2003	03/01	Boiler
		M.o.T. DIN 16901	WS-ZF DN150
		ZENNER GmbH & Co. KG	module d'évolution électronique "WS0"
		88121, Spargelstein	ZBZU-000-ZC264-01
		88121, Spargelstein	

APPROBATION D.M. N°

648.03B.325.23

Qualité et Sécurité
Réglementation et Politique de contrôle
Métrologie - Approbations de modèle

CERTIFICAT D'APPROBATION DE MODELE N° 911.03B.325.23

APPROBATION C. E. E. POUR COMPTEUR D'EAU FROIDE

N° de référence: E63110/SMD-AMG/RN/34.851

Date: 26/10/2006

Bénéficiaire: - Minol Zenner (EuroConta) srl - Via Billiani, 36 - I-14049 NIZZA MONFERRATO - ITALIE
- ZENNER International GmbH & Co. KG - Römerstadt, 4 - D-66121 SAARBRÜCKEN - ALLEMAGNE

Vu l'arrêté royal du 18 février 1977, modifié par l'arrêté royal du 22 juin 1990 relatif aux compteurs d'eau froide;

Vu les essais effectués par le service de la métrologie;

Le compteur d'eau froide : WS 2000 DN 150 mm = WS-ZF DN 150 mm

identifié par la note descriptive, les plans et les échantillons déposés au Service de la Métrologie, est approuvé sous le signe d'approbation C. E. E. de modèle :

Les caractéristiques du compteur d'eau froide sont :

- | | |
|---|--|
| - dénomination: WS 2000 ou WS-ZF | |
| - type: Woltman à hélice verticale | |
| - débit maximal: 300 m ³ /h | |
| - débit nominal: 150 m ³ /h | |
| - débit de transition: 30 (CI B); 45 (CI A) m ³ /h | |
| - débit minimal: 4,5 (CI B); 12 (CI A) m ³ /h | |
| - classe métrologique: A ou B | |
| - perte de pression à Q _{max} : 0,6 bar | |
| - pression maximale de service: 16 bar | |
| - position de fonctionnement et condition de montage: Cadran horizontal | |
| - température de service: de 0 à 30 °C | |
| - volume cyclique: 0,5551 l/tour | |
| - portée du totalisateur: 999.999 ou 9.999.999 m ³ | |
| - échelon chiffré: 1 ou 10 l | |
| - échelon de vérification: 0,5 ou 2 l | |
| - dimension de l'échelon de vérification: 2,2 ou 1,44 mm | |

B 03
325.23

Le présent certificat constitue la prorogation de l'approbation 648.03B.325.23 du 09/01/2004 ainsi que les variantes n° 1 et 5.

La marque de fabrique est:



ou

Minol


ou

**Minol
ZENNER**

Le bénéficiaire est autorisé à revêtir les instruments construits conformément à ce modèle du signe d'approbation correspondant.

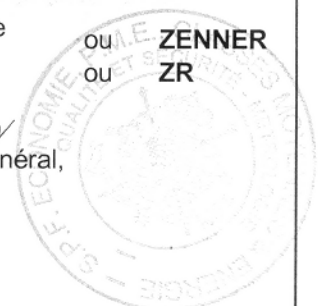
Le présent certificat est valable jusqu'au 31/10/2016 sauf décision contraire.

L'Attaché,


ing R. NOËL

pour le Conseiller Général,
Le Conseiller,


ing F. Deleu



Qualité et Sécurité
Réglementation et Politique de contrôle
Métrologie - Approbations de modèle

CERTIFICAT D'APPROBATION DE MODELE N° 911.03B.325.23

Complément n° 1 à l' **APPROBATION C. E. E. POUR COMPTEUR D'EAU FROIDE**

N° de référence: E6/SMD-AMG/RN/2010/ 022603

Date: **24/09/2010**

Délivré à: - ZENNER International GmbH & Co. KG - Römerstadt, 4 - D-66121 SAARBRÜCKEN - ALLEMAGNE

Vu l'arrêté royal du 18 février 1977, modifié par l'arrêté royal du 22 juin 1990 relatif aux compteurs d'eau froide;

Le compteur d'eau froide : WS 2000 DN 150 mm = WS-ZF DN 150 mm

identifié par la note descriptive, les plans et les échantillons déposés au Service de la Métrologie, est approuvé sous le signe d'approbation C. E. E. de modèle :

B 03
325.23

Les caractéristiques du compteur d'eau froide sont :

voir variante n° 1 ci-jointe.

- | | |
|---|---|
| - dénomination: WS 2000 ou WS-ZF | - position de fonctionnement et condition de montage: Cadran horizontal |
| - type: Woltman à hélice verticale | - température de service: de 0 à 30 °C |
| - débit maximal: 300 m ³ /h | - volume cyclique: 0,5551 l/tour |
| - débit nominal: 150 m ³ /h | - portée du totalisateur: 999.999 m ³ |
| - débit de transition: 30 (CI B); 45 (CI A) m ³ /h | - échelon chiffré: 1 l |
| - débit minimal: 4,5 (CI B); 12 (CI A) m ³ /h | - échelon de vérification: 0,5 l |
| - classe métrologique: A ou B | - dimension de l'échelon de vérification: 2,2 mm |
| - perte de pression à Q _{max} : 0,6 bar | |
| - pression maximale de service: 16 bar | |

La marque de fabrique est: **ZENNER** et/ou **ZR** ou  **Minox** ou 

Le bénéficiaire est autorisé à revêtir les instruments construits conformément à ce modèle du signe d'approbation correspondant.

Le présent certificat est valable jusqu'au 31/10/2016 sauf décision contraire.

L'Attaché,



Ing R. NOËL

Le Conseiller,

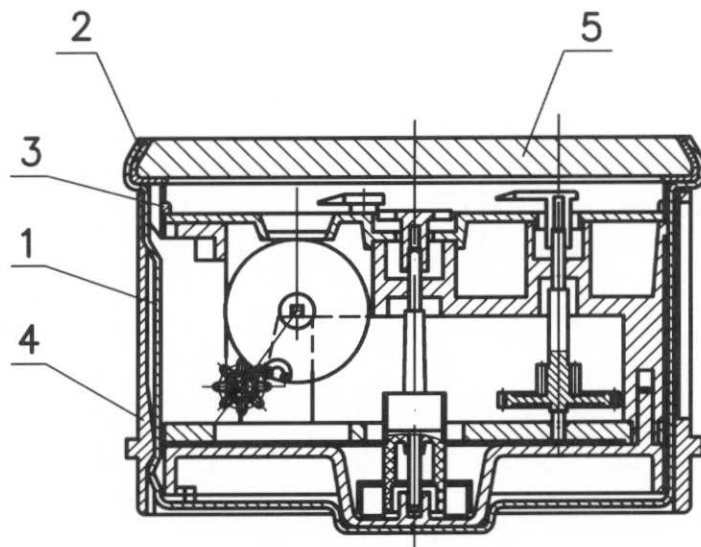
Ing F. Deleu

MODIFICATIONS APPORTEES A L'APPROBATION DE MODELE N° 911.03B.325.23
APPROBATION CEE

Délivré à: - ZENNER International GmbH & Co. KG - Römerstadt, 4 - D-66121 SAARBRÜCKEN - ALLEMAGNE

N° de référence	Objet	Signature pour approbation
<p>E6/SMD-AMG/ RN/2010/ 022603 24/09/2010</p>	<p>Variante n° 1</p> <p>Le totalisateur à 6 chiffres alignés des compteurs couverts par la présente approbation peuvent être emballés dans une gaine en cuivre et verre serti conformément au plan ZBZU-000-ZC462-01.</p> <p>Cette variante est valable jusqu'au 31/10/2016 sauf décision contraire.</p>	
<p>Date (1) de la modification</p>	 <p>Qualité et Sécurité Métrologie</p>	

(1) Les modifications en cours de validité de l'approbation de modèle n'ont point pour effet de prolonger la durée de validité de celle-ci.




economie
 SPF Economie, P.M.E., Classes moyennes et En.
 Direction Générale
 Qualité et Sécurité

ZENNER®				Werkstoff:		Maßstab: --	Cad-Datei:
				Das Urheberrecht an dieser Zeichnung bleibt jederzeit bei unserer Firma. Ohne unsere Genehmigung darf sie weder vervielfältigt, übertragen noch überarbeitet werden. Sie ist Dritten nicht zugänglich zu machen.			
				2010	Datum	Name	
				Bearb.	25.08.	Jungm.	
				Gepr.			
				M.o.T. DIN ISO 2768m			
				ZENNER International GmbH & Co. KG Römerstadt 4 66121 Saarbrücken			
Zus	Änderung	Datum	Name	Counter for WPH/WS copper can			
				ZBZU-000-ZC462-01			

ZENNER®

Alles, was zählt.

**Stückliste Zählwerk WPH/WS copper can
nach Zeichnung ZBZU-000-ZC462-01**

25.08.10

Pos. Nr.	Stck.-zahl	Benennung	Material
1	1	Kupferbecher	Cu
2	1	Dichtring	NBR / EPDM
3	1	Distanzring	PS / ABS
4	1	Reedaufnahme	POM
5	1	Zählglas	Mineralglas

 **economie**
SPF Economie, P.M.E., Classes moyennes et Étudiants
Direction Générale
Qualité et Sécurité