

Průmyslový vodoměr |

Vodoměr typu Woltman s oběžným kolem umístěným svisle vůči směru proudění.

na studenou vodu



Výrobní program:

ZENNER

ZENNER International GmbH & Co. KG
Heinrich-Barth-Straße 29
D-66121 Saarbrücken
Německo

 **RENOVA**
zkušebna vodoměrů a měřičů tepla
dodavatel nových měřidel

WSD

Vodoměr typu Woltman s oběžným kolem umístěným svise vůči směru proudění.

Je určen pro měření vysokých a proměnlivých průtoků v systémech distribuce pitné vody a v průmyslových aplikacích.

Vodoměr je vybaven 6-ti válečkovým suchoběžným číselníkem (IP68) a modulačním diskem, který umožňuje elektronické bezkontaktní snímání. To je základem pro dálkový odečet dat prostřednictvím rádiové komunikace LoRaWAN® nebo wM-Bus.

K dispozici je i kombinovaný M-Bus / pulsní modul, případně lze paralelně připojit mechanický pulsní kontakt.

Přehled výkonnostních charakteristik

- Vodoměr typu Woltman – vertikální provedení
- Pro horizontální instalaci
- Všechny materiály přicházející do kontaktu s pitnou vodou, splňují příslušné normy, směrnice a mají německý atest pro pitnou vodu (ostatní atesty na vyžádání)
- Vyměnitelný měřicí mechanismus v souladu s MID
- Vysoká přesnost a spolehlivost i při nízkých průtocích
- Hermeticky uzavřený číselník (sklo/měď) – IP68, odolný proti zaplavení
- Nízký spouštěcí průtok a vysoká odolnost při přetížení
- Široký měřicí rozsah, nízká tlaková ztráta
- Hydraulicky odlehčená ložiska
- Dlouhodobá stabilita měření
- Bez nutnosti uklidňující délky potrubí před ani za vodoměrem (U0/D0) podle OIML R49 a DIN EN ISO 4064
- Připraven pro dálkový odečet
- Otočný číselník 355°
- Provozní tlak MAP 16 bar
- Schváleno dle MID a OIML



Použití

- Pro měření spotřeby studené a čisté pitné vody nebo užitkové vody do 50 °C
- Pro měření velkých průtoků

Možnosti dálkového odečtu (AMR)

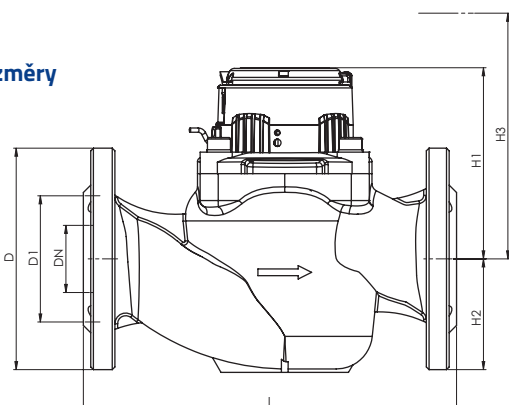
- Možnost doplnění mechanického pulsního kontaktu
- Možnost kombinace se stacionárním GSM systémem
- Možnost doplnění o elektronický modul EDC (Electronic Data Capture):
 - EDC-LPWAN (868 MHz) – síť LoRaWAN®
 - EDC-wireless M-Bus (868 MHz)
 - EDC kombinovaný M-Bus a pulsní modul

Technická data										
Nominální průměr	DN	mm	50	50	65	80	80	100	150	200
Trvalý průtok	Q_3	m^3/h	25	40	40	63	63	100	250	400
Dosahovaný rozsah měření	Q_3/Q_1	R	200H	200H	200H	200H	200H	200H	200H	200H
Standardní rozsah měření ¹	Q_3/Q_1	R	160H	160H	160H	160H	160H	160H	160H	160H
Průtok při přetížení	Q_4	m^3/h	31,25	50	50	78,75	78,75	125	312,5	500
Minimální průtok ²	Q_1	m^3/h	0,156	0,25	0,25	0,394	0,394	0,625	1,563	2,5
Přechodový průtok ²	Q_2	m^3/h	0,25	0,4	0,4	0,63	0,63	1,0	2,5	4,0
Počáteční průtok	-	l/h	50	50	65	100	100	110	250	450
Rozsah zobrazení	min.	l	0,5	0,5	0,5	0,5	0,5	0,5	5	5
	max.	m^3	999.999	999.999	999.999	999.999	999.999	999.999	999.999	999.999
Teplotní rozsah	-	$^{\circ}C$	0,1 - 50	0,1 - 50	0,1 - 50	0,1 - 50	0,1 - 50	0,1 - 50	0,1 - 50	0,1 - 50
Provozní tlak	MAP	bar	0,3 - 16	0,3 - 16	0,3 - 16	0,3 - 16	0,3 - 10	0,3 - 16	0,3 - 16	0,3 - 16
Hodnota impulsu	-	$l/puls$	100	100	100	100	100	100	1000	1000
Pulsní hodnota modulačního disku	-	$l/puls$	10	10	10	10	10	10	100	100
Třída tlakové ztráty při Q_3	Δp	bar	0,25	0,63	0,63	0,63	0,63	0,63	0,63	0,63
Mechanické podmínky prostředí	-	-	M2	M2	M2	M2	M2	M2	M2	M2
Klimatické podmínky ⁴	-	$^{\circ}C$	5 - 55	5 - 55	5 - 55	5 - 55	5 - 55	5 - 55	5 - 55	5 - 55
Uklidňující délky	-	-	U0/D0	U0/D0	U0/D0	U0/D0	U0/D0	U0/D0	U0/D0	U0/D0

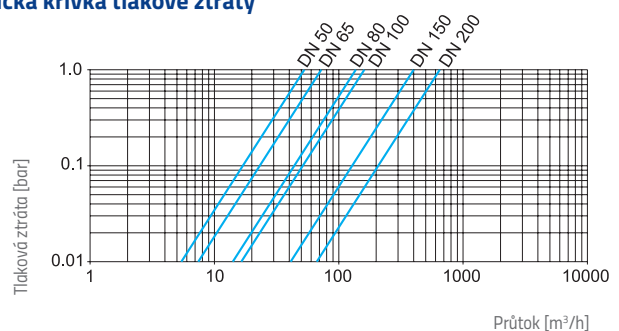
Dimenze a hmotnosti										
Nominální průměr	DN	mm	50	50	65	80	80	100	150	200
Celková délka ¹	L	mm	200/270/300	200/270/300	300	225/300/350	300	250/350/360	500	500
Výška	H1	mm	143	143	143	190	190	195	270	351
Výška	H2	mm	85	85	95	102	102	114	146	174
Přibližná výška ³	H1+H2	mm	228	228	238	292	292	309	416	525
Montážní výška měřícího mechanismu	H3	mm	270	270	270	370	370	382	557	743
Průměr příruby	D	mm	165	165	185	200	200	220	285	340
Průměr kružnice šroubů	D1	mm	125	125	145	160	160	180	240	295
Počet šroubů	-	pcs.	4	4	4	8	4	8	8	12
Velikost šroubu	-	mm	M16	M16	M16	M16	M16	M16	M20	M20
Průměr šroubu	-	mm	19	19	19	19	19	19	23	23
Přibližná hmotnost	-	kg	11/13/13	11/13/13	18	19/21/22	21	20/24/24	58	94

¹ Další rozsahy měření (R) a stavební délky na vyžádání | ² Hodnoty se vztahují ke standardnímu rozsahu měření | ³ Celková výška WSD-E + 20 mm | ⁴ Možnost kondenzace
Příruba dle ISO 7005-2 (jiné typy přírub na vyžádání) | Upozornění: Ne všechny varianty výrobku jsou k dispozici na všech trzích.

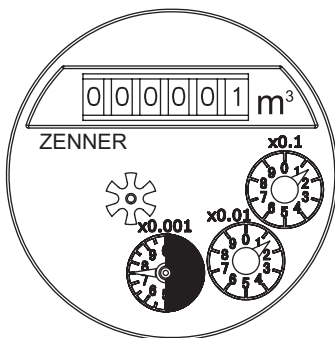
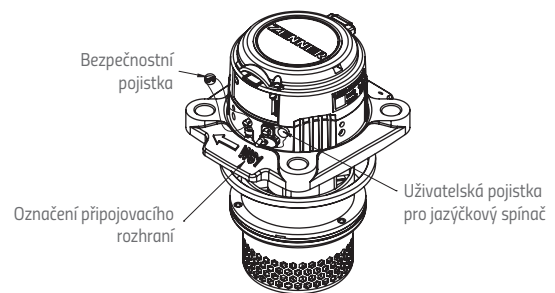
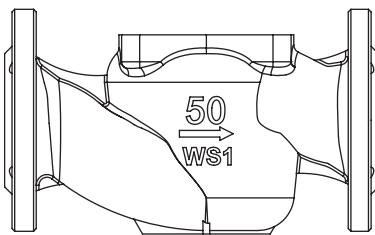
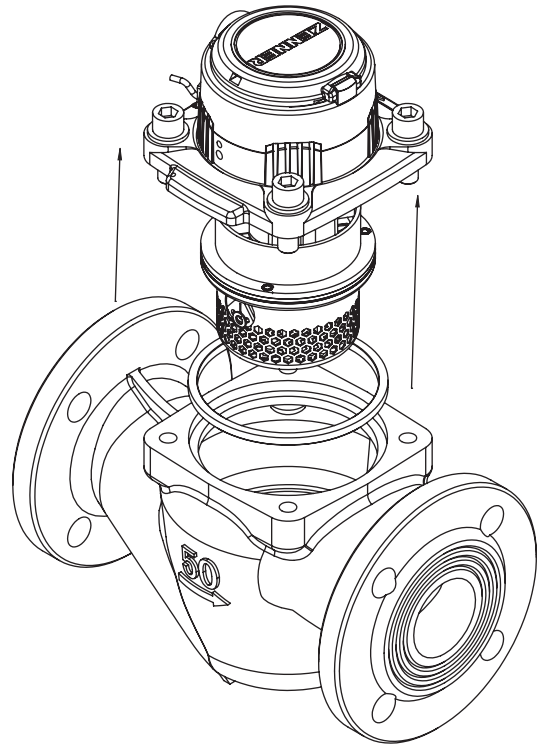
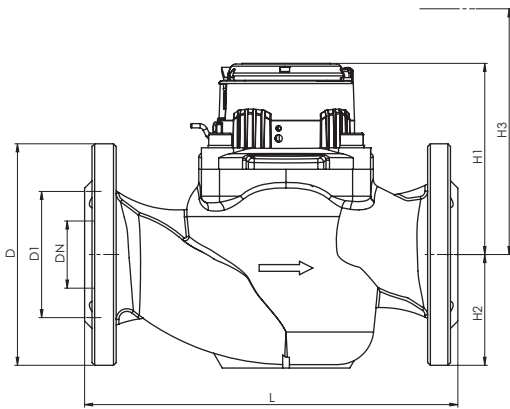
Rozměry



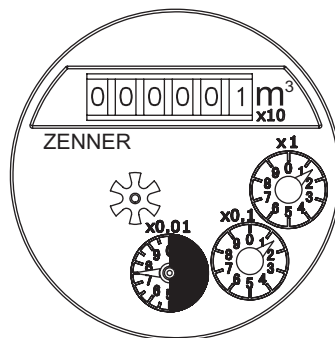
Typická křivka tlakové ztráty



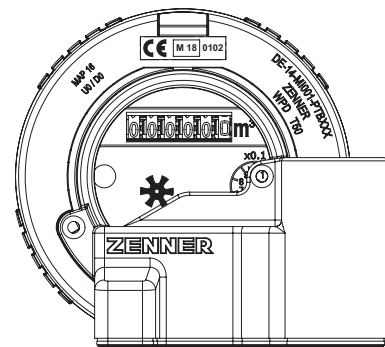
WSD



DN50-100



DN150-200





Vodárenská 380
517 01 Solnice

tel.: +420 494 596 253
e-mail: renova@vodomery.cz